

Technical Service Bulletin

QuickJack – Quick-Connect ORB Fittings

QuickJack TSB 211-062026

Models Affected: 3500SLX, 6000TL\TLX\ELX, 8000TL\TLX

Overview

This Technical Service Bulletin (TSB) describes the proper procedure to inspect and correct hydraulic leaks at one or both male quick-connect ORB (O-Ring Boss) fittings on power units provided with QuickJack portable car jacks. This condition may be the result of an assembly issue and is corrected by properly tightening the affected ORB fitting. A small percentage of units have exhibited this condition, and the procedure provided herein has been approved as the corrective action when no other damage is present.

Tools Required

- 24 mm Open End Wrench
- Waste hydraulic fluid container
- Clean Shop Towels
- Gloves (Nitrile, Neoprene, or PVC)
- Safety Glasses

⚠ DANGER Disconnect and lock out/tagout of electrical power is required before beginning this procedure. Failure to remove electrical power could result in serious injury or death.

⚠ DANGER Hydraulic systems may retain pressure even when disconnected. Before inspecting or tightening fittings, verify the unit is powered off, all attachments are disconnected, and pressure has been removed. Escaping hydraulic fluid can penetrate skin and cause serious injury.

⚠ WARNING California Proposition 65. This product can expose you to chemicals including styrene and vinyl chloride which are on the list of over 900 chemicals identified by the State of California to cause cancer, birth defects, or reproductive harm. ALWAYS use this product in accordance with BendPak's instructions. For more information go to www.P65Warnings.ca.gov.

⚠ WARNING PPE is required. Always wear the proper Personal Protective Equipment (PPE) when working with hydraulic fluid. At a minimum, appropriate gloves made of nitrile, neoprene, or PVC, and safety glasses are required.

⚠ CAUTION Prevent dirt, debris, and shop contaminants from entering the hydraulic system. Contamination may cause component damage or reduced performance.

Inspection Criteria

- **Inspect** all hydraulic fittings for evidence of leakage, looseness, physical damage, corrosion or seal deterioration.
- **Verify** that each fitting is secure and that the O-ring seal is installed, properly seated, and free from cuts, cracks, flattening, extrusion, hardening, brittleness, or other visible damage.
- **Replace** any damaged or deteriorated O-ring seal before operating the unit.
- **Never overtighten** ORB fittings, as excessive torque may damage the fitting or O-ring seal.

Service Procedure

Refer to the figures below.

1. Perform this procedure before operating the QuickJack portable car jack for the first time.

2. Ensure the QuickJack power unit is disconnected from electrical power.

3. Disconnect all hydraulic hoses from the QuickJack power unit.

4. Move the power unit to a clean work bench. Do not allow contaminants to enter the QuickJack hydraulic system during this procedure.

5. Inspect both male quick-connect ORB fittings. Attempt to rotate each ORB fitting by hand in either direction. If an ORB fitting can be moved by hand, it requires tightening.

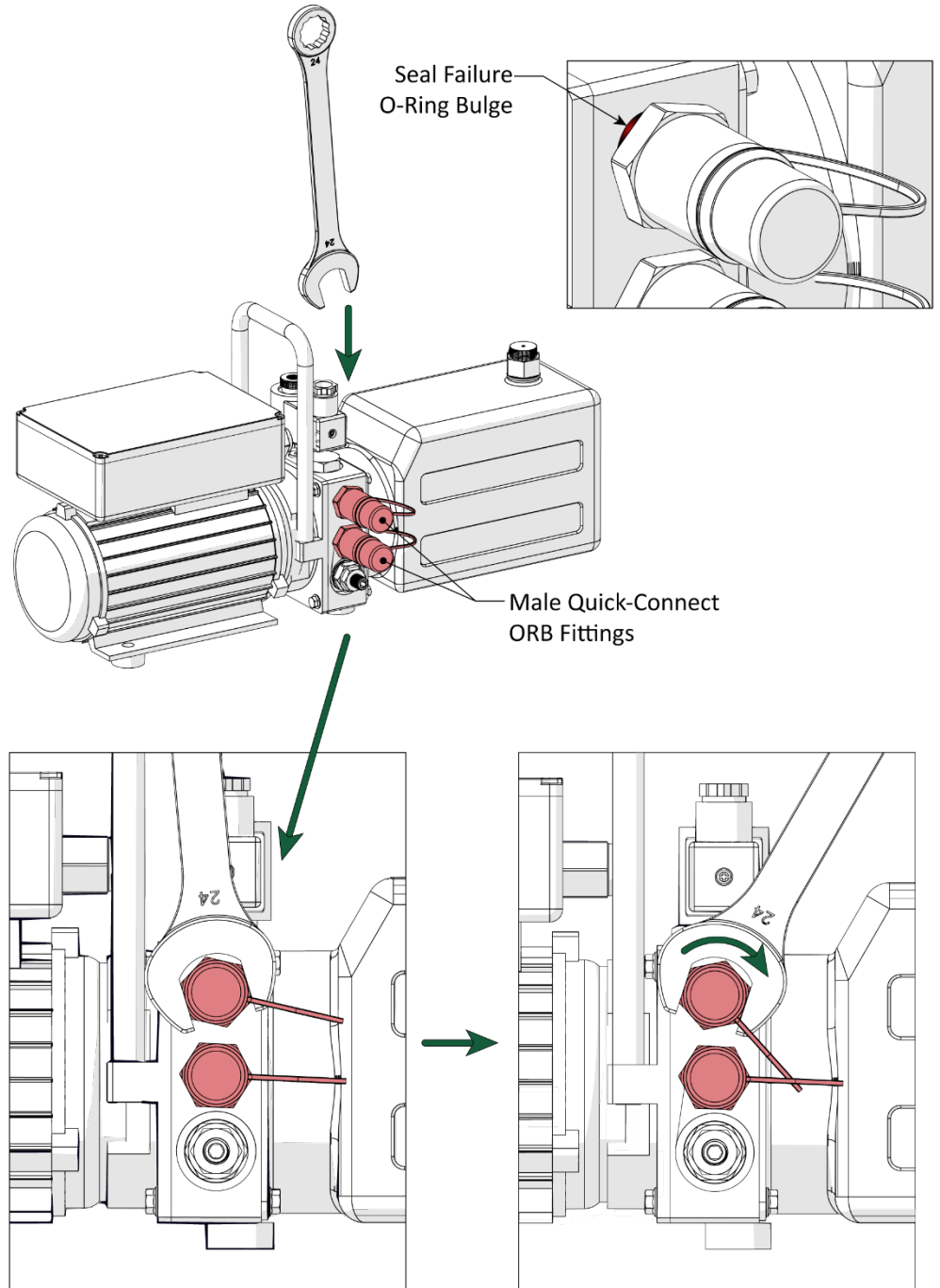
6. Make the ORB fitting finger tight. Use a 24 mm wrench to apply a light clockwise torque adding $\frac{1}{4}$ to $\frac{1}{2}$ a turn.

⚠ WARNING

Overtightening does not improve the seal! Bulging O-rings indicate overtightening.

7. If the first ORB fitting is secure, repeat this inspection and tightening process on the remaining ORB fitting.

8. Complete the setup procedure as called out in the QuickJack manual.



If you experience difficulties with your QuickJack Portable Car Jack, visit quickjack.com/support or contact QuickJack Support at <mailto:support@quickjack.com>, (888) 262-3880, or (805) 933-9970.

Bulletin de service technique

QuickJack – Raccords à connexion rapide ORB

QuickJack TSB 211-062026

Modèles concernés: 3500SLX, 6000TL\TLX\ELX, 8000TL\TLX

Vue d'ensemble

Ce bulletin de service technique (TSB) décrit la procédure appropriée pour inspecter et corriger une fuite hydraulique au niveau de l'un ou des deux raccords mâles à raccordement rapide de type ORB (O-Ring Boss) sur les groupes hydrauliques fournis avec les crics portables QuickJack. Ce problème peut résulter d'un défaut d'assemblage et se corrige en serrant correctement le raccord ORB concerné. Un faible pourcentage d'unités a présenté ce défaut ; la procédure décrite ici a été approuvée comme mesure corrective en l'absence de tout autre dommage.

Outils requis

- Clé plate de 24 mm
- Chiffons d'atelier propres
- Lunettes de sécurité
- Récipient pour liquide hydraulique usagé
- Gants (nitrile, néoprène ou PVC)

DANGER

Il est impératif de couper l'alimentation électrique et d'appliquer la procédure de consignation (verrouillage/étiquetage) avant d'entamer cette opération. Le non-respect de cette consigne de coupure de l'alimentation électrique peut entraîner des blessures graves, voire la mort.

DANGER

Les systèmes hydrauliques peuvent conserver une pression résiduelle même après déconnexion. Avant d'inspecter ou de serrer les raccords, vérifiez que l'appareil est hors tension, que tous les accessoires sont débranchés et que la pression a été évacuée. Une fuite de fluide hydraulique peut pénétrer la peau et causer des blessures graves.

AVERTISSEMENT

– Proposition 65 de la Californie. Ce produit peut vous exposer à des substances chimiques, notamment le styrène et le chlorure de vinyle, qui figurent sur la liste de plus de 900 substances chimiques identifiées par l'État de Californie comme étant cancérigènes ou susceptibles de provoquer des anomalies congénitales ou d'autres troubles de la reproduction. Utilisez TOUJOURS ce produit conformément aux instructions de BendPak. Pour plus d'informations, consultez le site www.P65Warnings.ca.gov.

AVERTISSEMENT

Le port d'EPI est obligatoire. Portez toujours les équipements de protection individuelle (EPI) appropriés lorsque vous manipulez du liquide hydraulique. Le port de gants adaptés (en nitrile, néoprène ou PVC) et de lunettes de sécurité est requis au minimum.

ATTENTION

Veillez à la propreté tout au long de cette procédure. Empêchez la saleté, les débris et les contaminants de l'atelier de pénétrer dans le circuit hydraulique. Toute contamination risque d'endommager les composants ou de réduire les performances.

Critères d'inspection

- **Inspectez** les raccords hydrauliques pour détecter tout signe de fuite, de desserrage, de dommage ou de détérioration.
- **Vérifiez** que les raccords sont correctement serrés et que les joints toriques sont présents, bien en place et exempts de coupures, fissures, aplatissements, phénomènes d'extrusion, fragilisation ou autres signes d'usure.
- **Remplacez** tout joint torique endommagé avant de faire fonctionner le groupe hydraulique.
- **Ne serrez jamais** excessivement les raccords de type ORB, car un couple excessif pourrait endommager le raccord ou le joint torique.

Procédure d'entretien

Veillez vous référer aux figures ci-dessous.

1. Effectuez cette procédure avant d'utiliser le cric portable QuickJack pour la première fois.
2. Assurez-vous que le groupe motopompe QuickJack est débranché de l'alimentation électrique.
3. Débranchez tous les flexibles hydrauliques du groupe hydraulique QuickJack.

4. Déplacez le groupe hydraulique vers un établi propre. Veillez à ce qu'aucune impureté ne pénètre dans le circuit hydraulique du QuickJack au cours de cette opération.

5. Inspectez les deux raccords rapides ORB mâles. Essayez de faire tourner chaque raccord ORB à la main dans un sens ou dans l'autre. Si un raccord ORB peut être déplacé à la main, il doit être resserré.

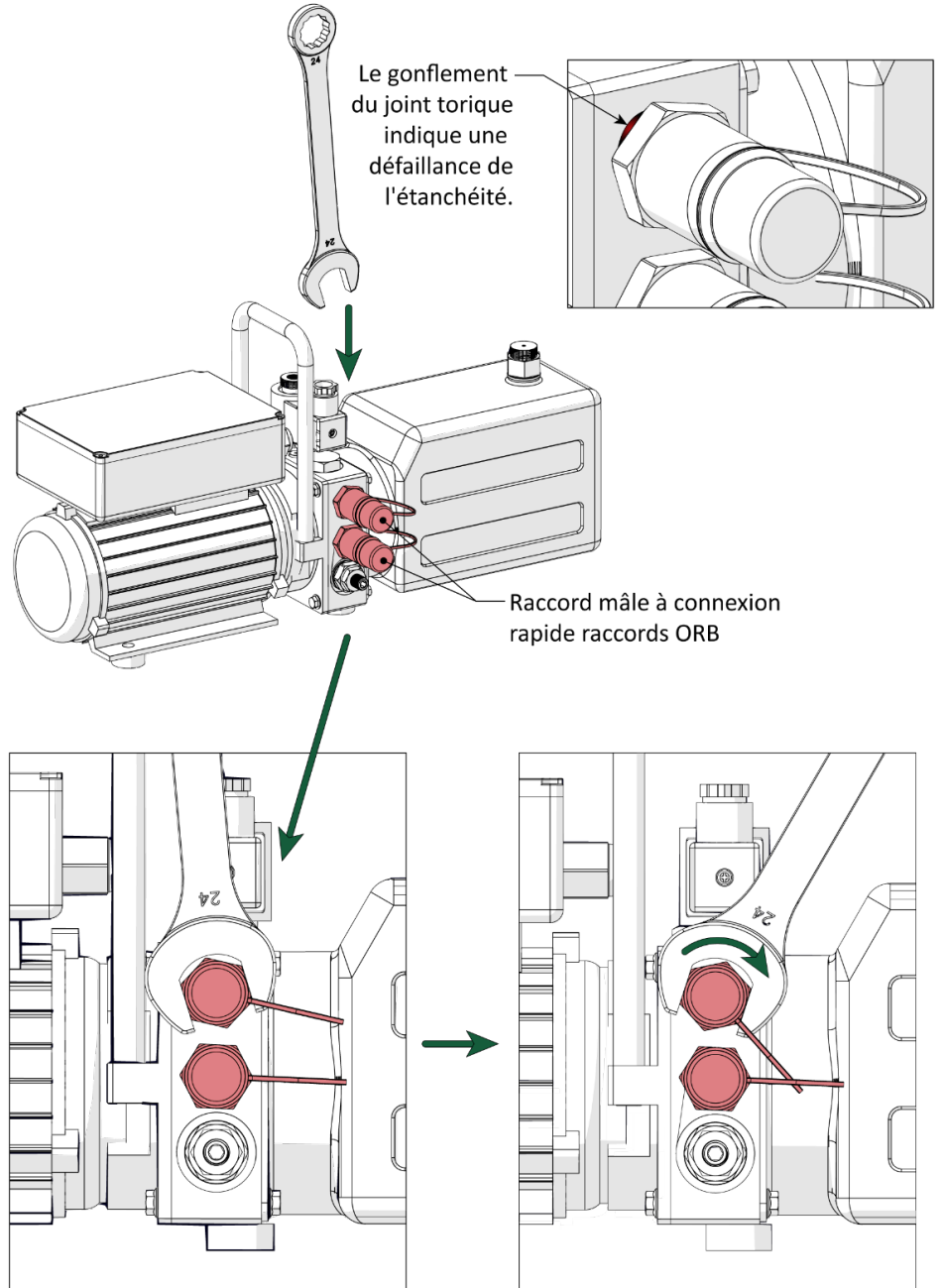
6. Serrez le raccord à la main. Utilisez une clé de 24 mm pour appliquer un léger couple de serrage dans le sens des aiguilles d'une montre, en ajoutant un quart à un demi-tour.

⚠ AVERTISSEMENT

Un serrage excessif n'améliore pas l'étanchéité! Des joints toriques qui renflent indiquent un serrage excessif.

7. Si le premier raccord ORB est bien fixé, répétez cette procédure d'inspection et de serrage pour le raccord ORB restant.

8. Terminez la procédure d'installation indiquée dans le manuel du QuickJack.



En cas de difficulté avec votre cric portable QuickJack, veuillez consulter le site quickjack.com/support ou contacter le service d'assistance QuickJack par e-mail à support@quickjack.com ou par téléphone au **(888) 262-3880** ou au **(805) 933-9970**.

QUICKJACK™

30440 Agoura Rd.
Agoura Hills, CA 91301 USA
Toll Free: (888) 262-3880
quickjack.com